



TriStar® VS 950

»»» Bomba de velocidad variable

INSTALACIÓN SENCILLA CON

RENDIMIENTO MÁS SILENCIOSO QUE NUNCA

Cesta coladora sin nervaduras con

La cubierta transparente garantiza una fácil eliminación de residuos.

Accionamiento de motor mejorado

Ofrece un funcionamiento a alta velocidad un 30% más silencioso que otros modelos

El diseño hidráulico avanzado proporciona

suficiente potencia para reemplazar la mayoría de las bombas de alto rendimiento de hasta 3 HP



EXPERT LINE™
ONLY FROM POOL PROS



Montable en la pared

El control del panel táctil puede ser girado en cuatro direcciones

La entrada de conducto lateral y trasera admite conexiones de alto y bajo voltaje para una instalación sencilla

Motor de imán permanente, totalmente cerrado y refrigerado por ventilador

Ofrece un funcionamiento más eficiente y una confiabilidad duradera



EFICIENCIA ENERGÉTICA LÍDER EN LA INDUSTRIA

Como miembro de la familia TriStar® VS—

Las bombas más eficientes energéticamente de su clase—

El TriStar VS 950 permite a los propietarios de piscinas ahorrar hasta \$1,500 al año. Su certificación ENERGY STAR también permite descuentos en el consumo de energía local.



DISEÑADO PARA LA DURABILIDAD

Construido con un material resistente a los químicos.

Con sello Viton® y acompañado de una garantía extendida de 4 años, TriStar VS 950 ofrece una poderosa protección contra la corrosión durante años de rendimiento confiable.



Modernización sin problemas

Con capacidades de voltaje dual, dos opciones de base de bomba y 2" x 2 1/2" Conexiones de unión de CPVC, TriStar VS 950 es fácil de instalar tanto en piscinas nuevas como existentes y no requiere un recableado costoso.

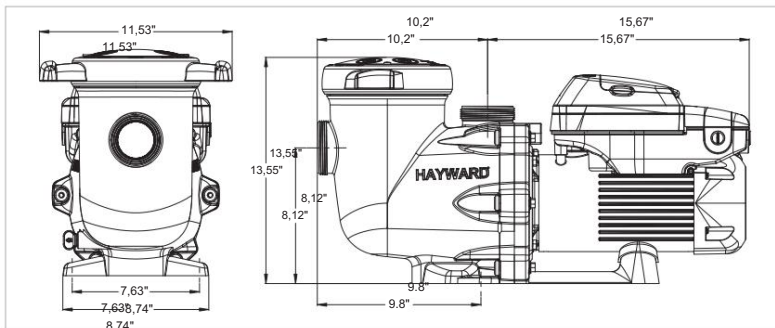


PRESUPUESTO

NÚMERO DE MODELO	HP TOTAL	VOLTAJE	ENERGÍA PONDERADA FACTOR (FEM)*	UNIÓN CONEXIONES	GARANTÍA
SP32950VSP	2.7	115 V/230 V	10.1/7.3	2" x 2,5"	4 años**

*Cuanto mayor sea el factor de energía ponderado (FEM), más eficiente será la bomba. Visite hayward.com/regulations para obtener más información.

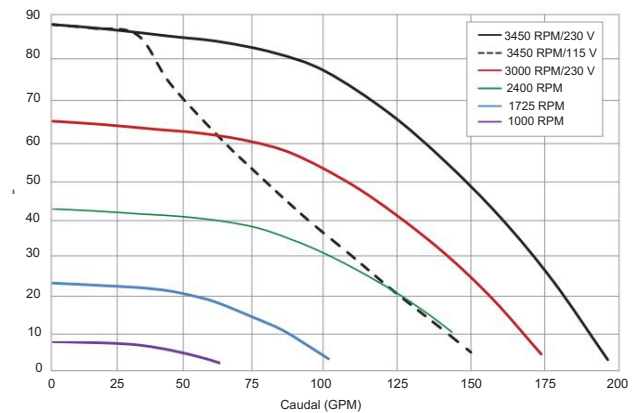
DIMENSIONES (PULGADAS) DE TRISTAR VS 950



Las bombas TriStar VS 950 están clasificadas por:

**Cuando se vende a través de un socio de Totally Hayward®. Pueden aplicarse exclusiones y otros términos y condiciones. Visite hayward.com/expert para obtener más información.

COMPARACIÓN DE RENDIMIENTO DE TRISTAR VS 950



» hayward.com » 1-888-HAYWARD Bombas » Filtros » Calefacción » Limpiadores » Sanitización » Automatización » Iluminación » Fuentes de agua » Electrodomésticos

Hayward, Hayward & Design, el logotipo H, Totally Hayward y TriStar son marcas registradas, y Expert Line es una marca registrada de Hayward Industries, Inc. ENERGY STAR es una marca registrada propiedad del gobierno de EE. UU. Todas las demás marcas comerciales que no sean propiedad de Hayward pertenecen a sus respectivos dueños. Hayward no está afiliado ni respaldado de ninguna manera por dichos terceros. © 2020 Hayward Industries, Inc.